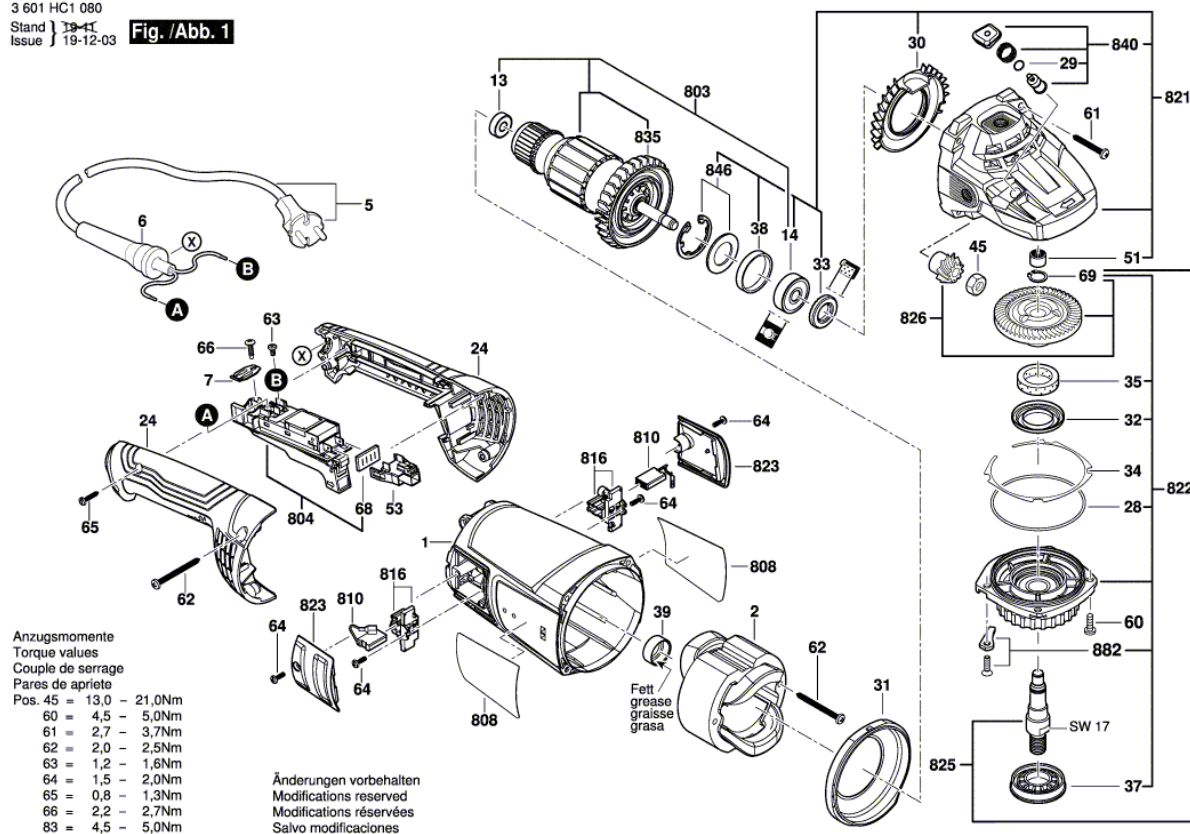


Изображение - модел - E

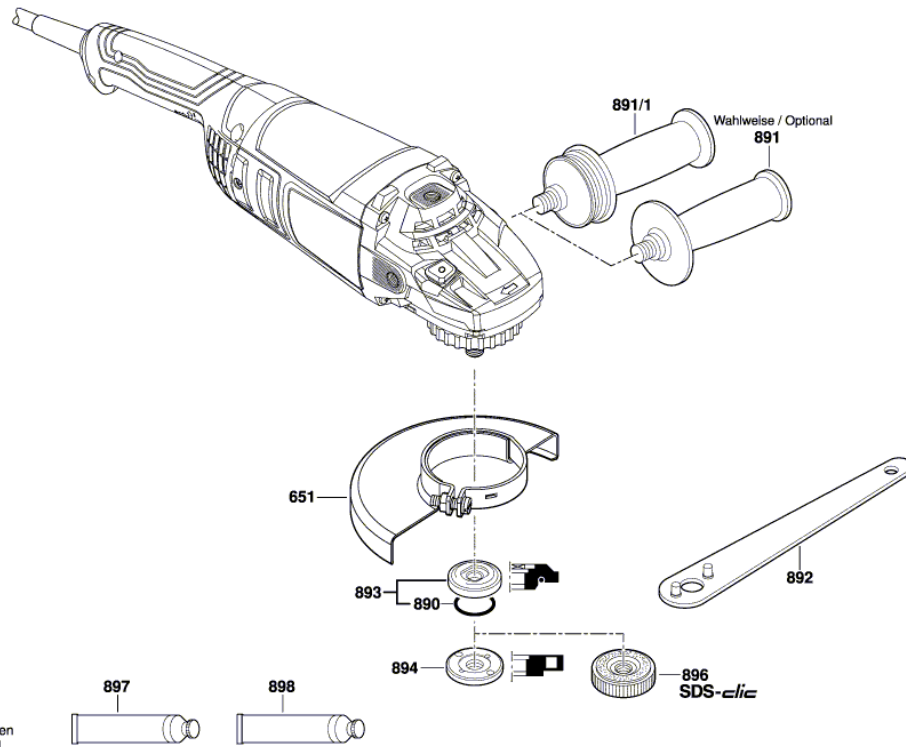
3 601 HC1 080
 Stand } 19-11
 Issue } 19-12-03

Fig. /Abb. 1



Изображение - модел - E

3 601 HC1 080
Stand } 19-11-21
Issue } **Fig. /Abb. 2**



Änderungen vorbehalten
Modifications reserved
Modifications réservées
Salvo modificaciones

Списък на резервните части

Артикул	Каталожен номер	Описание	Изображение
1	1 605 108 2MU	КОРПУС НА МОТОР	1
2	1 619 P15 702	СТАТОР	1
5	3 607 030 489	ЗАХРАНВАЩ КАБЕЛ	1
6	1 619 P14 369	НАКРАЙНИК ЗА КАБЕЛ	1
7	1 601 302 018	СКОБА ЗА КАБЕЛ	1
13	1 600 905 011	САЧМЕН ЛАГЕР 8x22x7	1
14	1 600 905 028	САЧМЕН ЛАГЕР	1
24	1 619 P15 272	РЪКОХВАТКА	1
28	1 600 210 033	О-ПРЪСТЕН 79,0x1,78 ММ	1
29	1 600 210 045	О-ПРЪСТЕН 8,0x1,0 ММ	1
30	1 619 P15 274	ВЪЗДУШЕН ДИФУЗЕР	1
32	1 600 290 019	ОГРАНИЧИТЕЛЕН ПРЪСТ	1
33	1 600 290 013	РАДИАЛЕН СЕМЕРИНГ 18,7 ММ ЧЕРВЕНО	1
34	1 600 190 020	КОМПЕНСАЦИОННА ШАЙБА 0,15 ММ ДЕБЕЛ	1
34	1 600 190 021	КОМПЕНСАЦИОННА ШАЙБА 0,3 ММ ДЕБЕЛ	1
34	1 600 190 022	КОМПЕНСАЦИОННА ШАЙБА 0,1 ММ ДЕБЕЛ	1
34	1 600 190 037	КОМПЕНСАЦИОННА ШАЙБА 0,2 ММ ДЕБЕЛ	1
34	1 600 190 038	КОМПЕНСАЦИОННА ШАЙБА 0,25 ММ ДЕБЕЛ	1
34	1 600 190 039	КОМПЕНСАЦИОННА ШАЙБА 0,35 ММ ДЕБЕЛ	1
34	1 600 190 040	КОМПЕНСАЦИОННА ШАЙБА 0,4 ММ ДЕБЕЛ	1
35	1 600 205 034	КЕЧЕ	1
37	1 600 290 036	УПЛЪТНЕНИЕ ЧЕРНО	1
38	1 600 206 020	ГУМЕН ПРЪСТЕН 7 ММ ШИРОК	1
39	1 600 206 030	ГУМЕН ПРЪСТЕН	1
45	1 603 300 019	ГАЙКА M10, SW14	1
51	2 600 910 001	ИГЛЕН ЛАГЕР Ø14 ММ	1
53	1 605 190 068	КОРПУС НА ЩЕКЕР	1
60	1 603 435 023	ВИНТ ТТ M5x18 ММ	1
61	2 912 401 038	ЦИЛИНДРИЧЕН БОЛТ DIN 7981-4,8x38-C-Z-ST	1
62	1 603 435 060	ЦИЛИНДРИЧЕН БОЛТ 4,8x55	1

Списък на резервните части

Артикул	Каталожен номер	Описание	Изображение
63	1 603 410 014	ВИНТ M4x10 MM	1
64	1 603 435 042	ВИНТ St3,9x12	1
65	2 912 401 020	ЦИЛИНДРИЧЕН БОЛТ DIN 7981-3,9x19-C-Z-ST	1
66	2 910 211 019	ЦИЛИНДРИЧЕН БОЛТ DIN 7971-ST3,9x16-F	1
68	1 601 006 011	УПЛЪТНИТЕЛНА ШАЙБА	1
69	2 916 650 905	ЗЕГЕРКА	1
803	1 619 P15 749	КОТВА	1
804	1 619 P16 542	ПУСКОВ КЛЮЧ	1
808	1 619 P18 062	ТАБЕЛКА	1
810	1 607 014 171	ЧЕТКИ-КОМПЛЕКТ	1
816	1 604 336 048	ЧЕТКОДЪРЖАЧ	1
821	1 619 P15 750	КОПРУС ПРЕДАВАВКИ	1
822	1 619 P15 872	ЛАГЕРЕН ФЛАНЕЦ Ø 230MM	1
823	1 619 P15 945	ЗАТВАРЯЩ КАПАК	1
825	1 619 P15 297	ШПИНДЕЛ	1
826	1 619 P15 388	ЗЪБНА ДВОЙКА Ø230 MM	1
835	1 600 A00 J93	ВЕНТИЛАТОР	1
840	1 619 P15 752	СТОП БУТОН	1
846	1 607 000 342	КОМУТАЦИОННА ШАЙБА	1
882	1 619 P06 597	СТОПЕР	1
651	1 619 P15 668	ПРЕДПАЗИТЕЛ Ø230 MM	2
890	1 600 210 039	О-ПРЪСТЕН 20,35x1,78 MM	2
891	1 619 P09 013	ДОПЪЛНИТЕЛНА ДРЪЖКА	2
891/1	1 602 025 09Z	ДОПЪЛНИТЕЛНА ДРЪЖКА	2
892	1 607 950 061	КЛЮЧ ЗА ШАЙБИ	2
893	2 605 703 014	ЗАТЯГАЩИ ШАЙБИ Ø22,3xØ42 MM	2
894	1 603 345 043	ГАЙКА M14	2
896	1 600 A01 6PP	SDS-CLIC БЪРЗОЗАТЯГ	2
897	1 605 430 003	Смазваща тръба 225 ML	2
898	1 615 430 020	Смазваща тръба 225 ML	2